

ТЕРМОРЕГУЛЯТОР

terneo rk

умное управление теплом



Просмотр уставки; увел. параметра
Просмотр и изменение гистерезиса
Просмотр уставки; уменьш. параметра

Использование ТЕРМОРЕГУЛЯТОРОВ это:

экономия электроэнергии

комфортный уровень температуры

Технический паспорт

Инструкция по установке и эксплуатации

Сертификат соответствия № ЕАЭС RU С-УА.АБ53.В.00139/20
Срок действия с 11.03.2020 по 10.03.2025
Орган по сертификации: ООО «СибПромТест»
Соответствует требованиям Технического регламента Таможенного союза: ТР ТС 004/2011 «О безопасности низковольтного оборудования», ТР ТС 020/2011 «Электромагнитная совместимость технических средств»
Полный перечень сертификатов представлен на официальном сайте производителя www.ds-electronics.ru



Назначение

Терморегулятор предназначен для поддержания постоянной температуры $-55...+125$ °С. Температура контролируется в месте, где расположен датчик температуры. Датчик должен располагаться таким образом, чтобы была возможность его замены в будущем.

Данный терморегулятор отлично подходит для регулирования температуры в системе тепловой водяной пол с помощью электротермического сервопривода с рабочим напряжением 230В. Сервопривод может быть как нормально закрытым, так и нормально открытым. При подключении нормально открытого сервопривода к терморегулятору задействуйте в функциональном меню функцию «Инверсное управление нагрузкой».

Комплект поставки

Терморегулятор 1 шт.
Датчик температуры с соединительным кабелем 1 шт.
Гарантийные свидетельство и талон 1 шт.
Техпаспорт, инструкция по установке и экс-ции 1 шт.
Упаковочная коробка 1 шт.

Технические данные

№ п/п	Параметр	Значения
1	Пределы регулирования	$-55...+125$ °С
2	Номинальный ток нагрузки	32 А (max 40 А в течение 10 мин)
3	Номинальная мощность нагрузки	7 000 ВА
4	Напряжение питания	230 В ± 10 %
5	Ток потребления при 230 В	не более 78 мА
6	Масса в полной комплектации	0,26 кг ± 10 %
7	Габаритные размеры	70 × 85 × 53 мм
8	Датчик температуры	DS18B20 (D18)
9	Длина соед. кабеля датчика	4 м
10	Кол-во ком-ций под нагр., не менее	100 000 циклов
11	Кол-во ком-ций без нагр., не менее	1 000 000 циклов
12	Температурный гистерезис	0,5–25 °С
13	Степень защиты по ГОСТ 14254	IP20
14	Энергопотребление	не более 1,5 кВт/мес

Схема подключения

Цифровой датчик температуры (D18) подключается синим (желтым) проводом к клемме 2, а белым —

к клемме 1. Если терморегулятор перейдет в режим аварийной работы по таймеру, то попробуйте подключить синим (желтым) проводом к клемме 1, а белым к клемме 2. Если при обеих попытках терморегулятор не увидел датчик, обратитесь в Сервисный центр.

Напряжение питания ($230 \text{ В} \pm 10$ %, 50 Гц) подается к клеммам 3 и 4, причем фаза (L) определяется индикатором и подключается к клемме 4, а ноль (N) — к клемме 3.

Соединительные провода нагрузки подключаются к клемме 5 и к нулевому клеммнику (в комплект не входит).

Соединение нагрузки с сетевым нулем в клемме 3 НЕ ОСУЩЕСТВЛЯТЬ!



Схема 1. Упрощенная внутренняя схема и схема подключения

Установка

Терморегулятор предназначен для установки внутри помещений. Риск попадания влаги и жидкости в месте установки должен быть минимален. При установке в ванной комнате, туалете, кухне, бассейне терморегулятор должен быть помещен в оболочку со степенью защиты не ниже IP55 по ГОСТ 14254 (частичная защита от пыли и защита от брызг в любом направлении).

Температура окружающей среды при монтаже должна находиться в пределах $-5...+45$ °С.

Терморегулятор монтируется в специальный шкаф, позволяющий производить удобный монтаж и эксплуатацию. Шкаф должен быть снабжен стандартной монтажной рейкой шириной 35 мм (DIN-рейка). Терморегулятор занимает в ширину три стандартных модуля по 18 мм.

Высота установки терморегулятора должна находиться в пределах 0,5...1,7 м от уровня пола.

Терморегулятор монтируется и подключается после установки и проверки нагрузки.

Для защиты от короткого замыкания и превышения мощности в цепи нагрузки, обязательно необходимо перед регулятором установить автоматический выключатель (АВ), который устанавливается в разрыв фазного провода, как показано на схеме 2. Он должен быть рассчитан на номинальный ток нагрузки (стр. 2).

Для защиты человека от поражения электрическим током утечки устанавливается УЗО (устройство защитного отключения). Для правильной работы УЗО

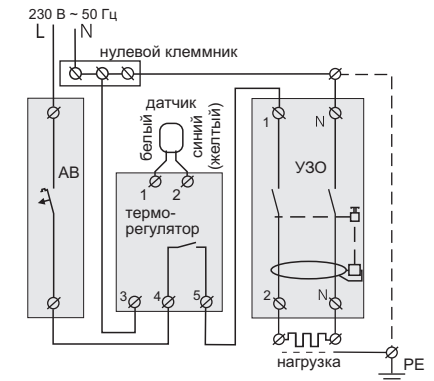


Схема 2. Подключение АВ и УЗО

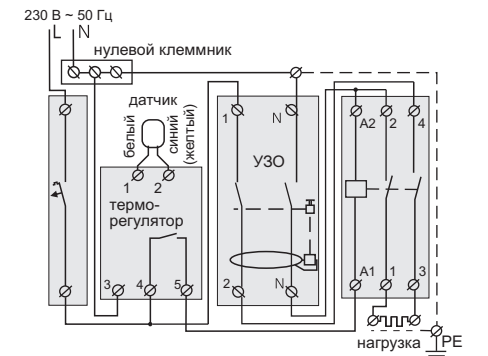


Схема 3. Подключение через магнитный пускатель

нагрузку необходимо заземлить (подключить к защитному проводнику) или, если сеть двухпроводная, необходимо сделать защитное зануление. То есть нагрузку подключить к нулю до УЗО.

Для подключения терморегулятора требуется:

- закрепить терморегулятор на монтажной рейке (DIN);
- подвести провода питания, нагрузки и датчика;
- выполнить соединения согласно данного паспорта.

Клеммы терморегулятора рассчитаны на провод с сечением не более 16 мм². Для уменьшения механической нагрузки на клеммы желательно использовать мягкий провод. Зачистите концы проводов 10 $\pm 0,5$ мм. Более длинный конец может стать причиной короткого замыкания, а короткий — причиной ненадежного соединения. Используйте кабельные наконечники. Открутите винты клемм и вставьте зачищенный конец провода в клемму. Затяните силовую клемму с моментом 2,4 Н·м, клемму для датчика — с моментом 0,5 Н·м. Слабая затяжка может привести к слабому контакту и перегреву клемм и проводов, перетяжка — к повреждению клемм и проводов. Провода затягиваются в

силовых клеммах при помощи отвертки с шириной жала не более 6 мм, в клеммах для датчика — не более 3 мм. Отвертка с жалом шириной более 6 мм для силовых клемм (более 3 мм для клемм датчика) может нанести механические повреждения клеммам. Это может повлечь потерю права на гарантийное обслуживание.

При необходимости допускается укорачивание и наращивание (не более 20 м) соединительных проводов датчика.

Необходимо, чтобы терморегулятор коммутировал ток не более 2/3 максимального тока указанного в паспорте. Если ток превышает это значение, то необходимо нагрузку подключить через контактор (магнитный пускатель, силовое реле), который рассчитан на данный ток (схема 3).

Эксплуатация

Включение



Для включения регулятора подайте напряжение на клеммы 3 и 4. На экране в течение 3 с отобразятся «888».

Потом начнется индикация температуры датчика.

Температура уставки (завод. настр. 25 °C)



Для просмотра нажмите на «+» или «-». Следующее нажатие на «+» увеличит уставку, на «-» — уменьшит.

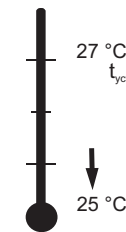
Если температура уставки будет выше температуры датчика, включится нагреватель и загорится красный индикатор.

Пример: Необходимо, чтобы нагреватель поддерживал температуру помещения 25...27 °C.

Выводим:

температура уставки ($t_{уст}$) — 27 °C
гистерезис — 2 °C

Нагрузка будет отключаться при 27 °C и включаться при 25 °C.



Температура уставки (температура, при достижении которой отключается нагрузка)

Гистерезис $\Delta = 2$ °C

Температура включения нагрузки

Работа с аналоговым датчиком

Терморегулятор поддерживает работу с аналоговым датчиком NTC R10 10 кОм при 25 °C (R10) в

диапазоне температур -30...+85 °C.

Цвета проводов для аналогового датчика при подключении не имеют значения.

Функциональное меню (см. табл. 1)

Для выбора нужного пункта меню используйте кнопку «≡».

Для изменения параметров используйте «+» или «-». Первое нажатие вызывает мигание параметра, следующее — изменение.

Через 5 с после последнего нажатия происходит возвращение к индикации температуры датчика.

Просмотр версии прошивки

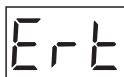
Удержание кнопки «-» более 6 с выведет на экран версию прошивки. После отпущения кнопки, терморегулятор вернется в штатный режим.

Защита от внутреннего перегрева

Если температура внутри корпуса превысит 80 °C, произойдет аварийное отключение нагрузки.



На экране 1 раз / с будет высвечиваться «oht» (overheat). Когда температура внутри корпуса опустится ниже 60 °C, терморегулятор включит нагрузку и возобновит работу. При срабатывании защиты более 5 раз подряд терморегулятор заблокируется до тех пор, пока температура внутри корпуса не снизится до 60 °C и не будет нажата одна из кнопок.



При обрыве или коротком замыкании датчика внутреннего перегрева терморегулятор продолжит поддерживать заданную температуру, но каждые 5 с будет высвечиваться надпись «Ert» (error temperature — проблема с датчиком). В этом случае контроль за внутренним перегревом осуществляться не будет.

Таблица 1. Навигация по Функциональному меню

Раздел меню	Нажмите кнопку «≡»	Экран	Завод. настр.	Управление кнопками «+» и «-»	Примечание
Гистерезис	1 раз	H 5	10	0.5 - 25, шаг - 0.5	Разница между температурой включения и отключения нагрузки.
Запуск / сброс таймера	2 раза	ton tof	tof	Нагрузка отключится. Экран отобразит: 1. XXh, где XX - оставшееся время в часах, если время > 10 ч. 2. X.YY, где X - часы, YY - минуты, с чередующейся надписью ton раз в 10 с, если время < 10 ч.	
Таймер (время до возобновления поддержания темп-ры)	3 раза	t h	90h	0,5–99 ч, шаг — 0,5 ч	При установке таймера более 10 часов — шаг 1 час.
Поправка (correction) температуры на экране	4 раза	Cor	00	±5 °C, шаг — 0,1 °C	Если есть необходимость внести поправку в темп-ру на экране регулятора.
Инверсное управление нагрузкой	5 раз	nc	off	on off	Задействуется при управлении нагрузкой, использующей нормально замкнутый контакт (normally close).
Счетчик времени работы нагрузки	6 раз	trL	просмотр	«+» или «-» — просмотр. Во время просмотра: «-» — сброс счетчика	Вывод времени (часы.мин.) осуществляется с помощью бегущей строки.

Сброс на заводские настройки

Для сброса нажмите три кнопки и удерживайте более 12 с. На экране появится надпись «dEF».



После отпущения кнопок экран погаснет и терморегулятор перезагрузится.

ВОЗМОЖНЫЕ НЕПОЛАДКИ, ПРИЧИНЫ И ПУТИ ИХ УСТРАНЕНИЯ

При включении терморегулятора экран и индикатор не светятся.

Возможная причина: отсутствует напряжение питания на клеммах 3 и 4.

Необходимо: убедиться в наличии напряжения питания.

Терморегулятор перешел в режим Аварийная работа по таймеру

Возможные причины:

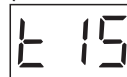
- неправильное подключение датчика;
- обрыв в цепи датчика или температура вышла за пределы измеряемых температур (-55...+125 °C);
- рядом с проводом датчика находится источник электромагнитного поля, которое препятствует передаче данных.

Необходимо:

- проверить соответствие подключения датчика;
- проверить место соединения датчика к терморегулятору, а также отсутствие механических повреждений по всей длине соединительного провода датчика;

— отсутствие источника электромагнитного поля рядом с проводом датчика;

Режим Аварийная работа по таймеру (завод. настр. 15 минут)



На экране будет мигать символ «t», и отображаться оставшееся время до следующего вкл. / откл. нагрузки. При

этом раз в 5 с будет отображаться причина неисправности датчика «OC» (open circuit — обрыв датчика) или «SC» (short circuit — короткое замыкание).

Выберите время работы нагрузки в 30-минутном циклическом интервале, остальное время нагрузка будет выключена. Время работы нагрузки можно установить в диапазоне off, 1...29 мин, оп. Чтобы нагрузка работала постоянно выберите «on», чтобы полностью ее выключить выберите «off».

Меры безопасности

Чтобы не получить травму и не повредить терморегулятор, внимательно прочтите и уясните для себя эти инструкции.

Подключение терморегулятора должно проводиться квалифицированным электриком.

Не подключайте вместо датчика сетевое напряжение 230 В (приводит к выходу из строя терморегулятора).

Перед началом монтажа (демонтажа) и подключения (отключения) терморегулятор отключите напряжение питания, а также действуйте в соответствии с «Правилами устройства электроустановок».

Не включайте терморегулятор в сеть в разобранном виде.

Не допускать попадания жидкости или влаги на терморегулятор.

Не подвергайте терморегулятор воздействию экстремальных температур (выше +45 °C или ниже -5 °C).

Не чистите терморегулятор с использованием химикатов, таких как бензол и растворители.

Не храните терморегулятор и не используйте терморегулятор в пыльных местах.

Не пытайтесь самостоятельно разбирать и ремонтировать терморегулятор.

Не превышайте предельные значения тока и мощности.

Для защиты от перенапряжений вызванных разрядами молний используйте грозозащитные разрядники.

Не погружайте датчик с соединительным проводом в жидкие среды.

Не сжигайте и не выбрасывайте терморегулятор вместе с бытовыми отходами.

Использованный терморегулятор подлежит утилизации в соответствии с действующим законодательством.

Транспортировка товара осуществляется в упаковке, обеспечивающей сохранность изделия.

Терморегулятор перевозится любым видом транспортных средств (жд, авто-, морским, авиатранспортом).

Дата изготовления указана на обратной стороне устройства.

Если у вас возникнут какие-либо вопросы или вам будет что-либо непонятно, обратитесь в Сервисный центр по телефонам, указанным ниже.

vr13_200406

Производитель: ООО "ДС Электроникс"
Адрес: 04136, Украина, г. Киев, ул. Северо-Сырецкая, д. 1-3
Телефон: +38 (044) 485-15-01
Импортер в Россию: ООО "ТЕЗУРА"
Адрес: 308015, Россия, г. Белгород, ул. Пушкина, д. 49а, оф. 009
Телефон: +7 (499) 403-34-90
e-mail: support@terneo.ru www.terneo.ru